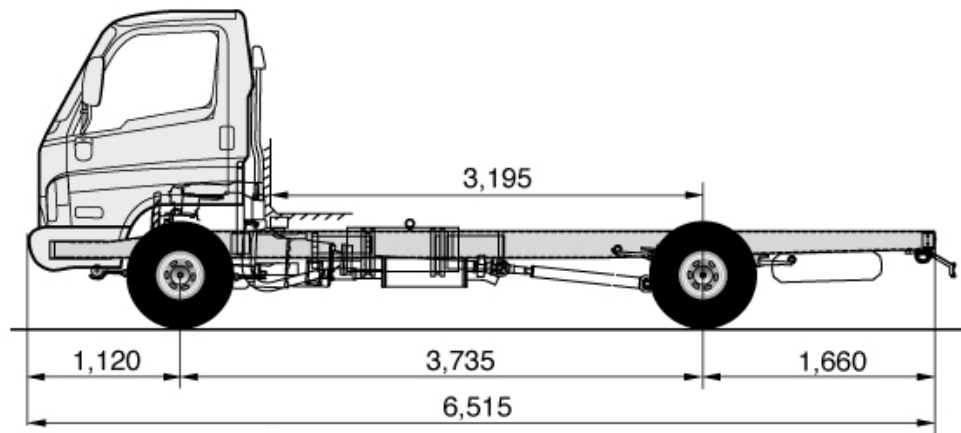


*SUJETO A CAMBIOS SIN PREVIO AVISO.



NOTA: El vehículo se provee sin caja de carga, sólo chasis con cabina; algunos detalles de la ilustración pueden diferir del modelo real.

ESPECIFICACIONES TECNICAS

Motor	Configuración	D4DD TURBO DIESEL INTERCOOLER CRDI-EURO III
Prestaciones	Cilindrada (cc)	3907
	Máxima Potencia ps / rpm	140 / 2800
	Máximo Torque kgm / rpm	38 / 1600
	Velocidad Máxima km/h	PENDIENTE
Transmisión	Caja manual de 5 velocidades y reversa (5ta. con sobremarcha)	
Dimensiones & Pesos	Largo Total (mm)	6515
	Ancho Total (mm)	2000
	Altura Total (mm)	2270
	Distancia entre Ejes (mm)	3735
	Trocha Delantera (mm)	1667
	Trocha Trasera (mm)	1495
	Capacidad del Tanque de Combustible (Lts)	100
	Radio de giro (m)	PENDIENTE
	Distancia del Suelo (mm)	235
	Peso Máx. Bruto de Vehículo (kg.)	7800
	Peso en orden de marcha (kg)	2575
	Capacidad de Carga (kg) (sobre el chasis, descontar el peso de la carrocería)	5225
Suspensión	Delantera y Trasera	Elástico de hojas laminadas semi elípticos y amortiguador hidráulico tipo telescópico de acción simple.
Dirección	Servo asistada	
Frenos	Al vacío Servo Asistido	
	Delanteros y Traseros	Tambor
Llantas	Delanteras	7.50R 16 – 12PR(S)
	Traseras	7.50R 16 – 12PR(D)

Equipamiento

Cabina volcable
 Dirección de potencia
 Freno motor
 Tacómetro
 Reloj Digital
 Espejo retrovisor interior
 Columna dirección regulable en altura e inclinación
 Calefactor Desempañador
 Tablero en simul madera

WPM\$5BD3