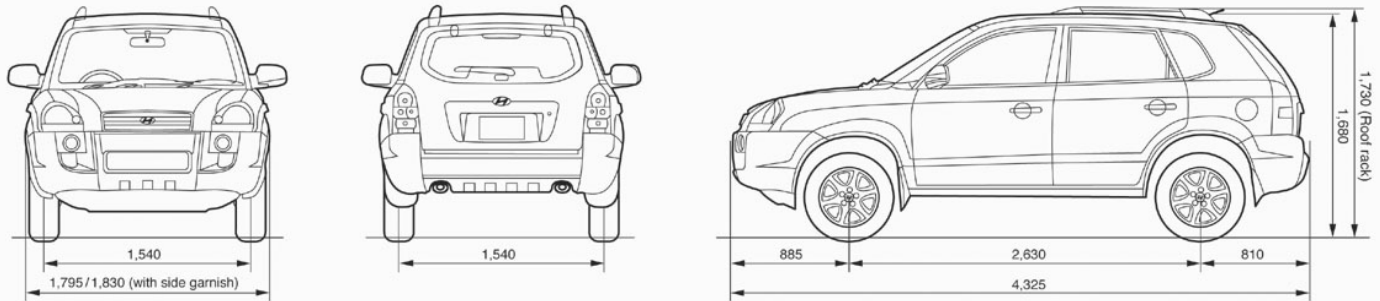

ESPECIFICACIONES TECNICAS*

(*) Datos de fábrica sujetos a cambios sin previo aviso. Código de Mod. : BHWGS6 5477

MOTOR		2.0 DOHC CVVT
Cilindrada (cc)		1975
Diámetro y Carrera (mm)		82.0 x 93.5
Relación de Compresión		10.1
TRACCIÓN		4 x 2 (tracción simple)
Transmisión		Manual de 5 velocidades
Max. Potencia (ps/rpm)		142 / 6000
Max. Torque (kgm/rpm)		18.8 / 4500
Sistema de inyección		Inyección electrónica Multipunto
CARACTERISTICAS GENERALES		
Distancia mínima de despeje (mm)		195
Peso en orden de marcha (kg) Mínimo / Máximo		1462 / 1568
Peso bruto		2050
Capacidad del tanque de combustible (lts.)		58
Angulo de ataque		28.2º
Angulo de salida		31.9º
Angulo de pasaje de cuesta		19º
Mínimo radio de giro (m)		5.4
CAJA DE CAMBIOS		
Relación de Cambios	1º	3.636
	2º	2.056
	3º	1.333
	4º	1.061
	5º	0.821
	Reversa	3.455
	Relación final	4.533
SUSPENSION		
Delantera		MacPherson independiente con muelle, Amortiguador Hidráulico y barra estabilizadora de 21mm
Trasera		MacPherson Independiente de tipo Multi-link con Muelles, Amort. Hidráulico y barra estab. de 14mm
FRENOS con ABS + EBD		4 sensores, 4 Canales, Dist. Electrónica de frenado, EBD.
Delanteros		Disco Ventilado de 11", Frenos con Calibradores Flotantes y sensor de desgaste de pastillas.
Traseros		Disco Sólido de 11", Frenos con Calibradores Flotantes y sensor de desgaste de pastillas.
DIRECCION		De potencia, Cremallera y piñon
LLANTAS Y CUBIERTAS		
Llantas		Aleación 6,5 J x 16
Cubiertas		235 / 60 R 16

EQUIPAMIENTO ESTANDAR :

SEGURIDAD:	Luz en el contacto	Luneta térmica
ABS + EBD con disco en las cuatro ruedas	Cierre central de puertas a distancia	Alarma e inmovilizador
Airbag conductor y acompañante	Volante y palanca de cambios tapizados en cuero	Red de equipajes
Cinturones inerciales de 3 puntos en las cinco plazas	Espejos laterales eléctricos con desempañador	Dirección de potencia
Cinturones con limitador de carga en plazas delanteras	Rieles porta equipaje	Vidrios tonalizados
Apoya cabezas regulable en altura en las cinco plazas	Luz de stop en la luneta	Conducto de A/A para plazas traseras
Faros rompe- niebla delanteros y traseros	Levanta vidrios eléctricos (4)	Apertura interna de tapa de combustible y baúl
CONFORT Y OTROS:	Radio digital con CD player MP3 Pioneer(*)	Volante regulable en altura
Aire acondicionado ecológico	Rueda de auxilio de igual tam. c/ llanta de aleación	Butaca trasera plegable 60/40(mismo nivel baúl)
Computadora de abordo	Luneta de apertura independiente	Butaca del acompañante plegable
Tomas de 12V (2)	Guantera con luz y cerradura	Piso de baúl lavable
Guarda lentes	Cobertor de equipaje	Bolsillos en respaldos delanteros
Limpia- lava luneta	Luces de cortesía delanteras (2) y traseras (2)	Neumáticos Hankook / Khumo
Fijaciones para asiento de bebé (3)	Luz en el baúl	


ESPECIFICACIONES TECNICAS*

(*) Datos de fábrica sujetos a cambios sin previo aviso. Código de Mod. : BHWGS8B 5477

MOTOR		2.0 CRDi (Diesel)
Cilindrada (cc)		1991
Diámetro y Carrera (mm)		83.0 X 92.0
Relación de Compresión		17.7
TRACCIÓN		4 x 2 (tracción simple)
Transmisión		Automática de 4 velocidades
Max. Potencia (ps/rpm)		112 / 4000
Max. Torque (kgm/rpm)		25 / 1800-2500
Sistema de inyección		Inyección Directa Common Rail TCI
CARACTERÍSTICAS GENERALES		
Distancia mínima de despeje (mm)		195
Peso en orden de marcha (kg) Mínimo / Máximo		1541 / 1625
Peso bruto		2120
Capacidad del tanque de combustible (lts.)		58
Ángulo de ataque		28.2º
Ángulo de salida		31.9º
Ángulo de pasaje de cuesta		19º
Mínimo radio de giro (m)		5.4
CAJA DE CAMBIOS		
Relación de Cambios	1º	2.842
	2º	1.529
	3º	1.000
	4º	0.712
	Reversa	2.480
	Relación final	4.042
SUSPENSION		
Delantera		MacPherson independiente con muelle, Amortiguador Hidráulico y barra estabilizadora de 21mm
Trasera		MacPherson Independiente de tipo Multi-link con Muelles, Amort. Hidráulico y barra estab. de 14mm
FRENOS con ABS + EBD		
Delanteros		Disco Ventilado de 11", Frenos con Calibradores Flotantes y sensor de desgaste de pastillas.
Traseros		Disco Sólido de 11", Frenos con Calibradores Flotantes y sensor de desgaste de pastillas.
DIRECCION		
De potencia, Cremallera y piñon		
LLANTAS Y CUBIERTAS		
Llantas		Aleación 6,5 J x 16
Cubiertas		235 / 60 R 16
EQUIPAMIENTO ESTANDAR:		
SEGURIDAD:		
ABS + EBD con disco en las cuatro ruedas	Luz en el contacto	Vidrios tonalizados
Airbag conductor y acompañante	Cierre central de puertas a distancia	Alarma e inmovilizador
Cinturones inerciales de 3 puntos en las cinco plazas	Volante y palanca de cambios tapizados en cuero	Red de equipajes
Cinturones con limitador de carga en plazas delanteras	Espejos laterales eléctricos con desempañador	Dirección de potencia
Apoya cabezas regulable en altura en las cinco plazas	Rieles porta equipaje	Luneta térmica y Limpia- lava luneta
Faros rompe- niebla delanteros y traseros	Luz de stop en la luneta	Conducto de A/A para plazas traseras
CONFORT Y OTROS:	Levanta vidrios eléctricos (4)	Apertura interna de tapa de combustible y baúl
Aire Acondicionado ecológico	Radio digital con CD player MP3 Pioneer(*)	Volante regulable en altura
Computadora de abordo	Rueda de auxilio de igual tam. c/ llanta de aleación	Butaca trasera plegable 60/40(mismo nivel baúl)
Tomas de 12V (2)	Doble silenciador y caño de escape	Butaca del acompañante plegable
Guarda lentes	Luneta de apertura independiente	Piso de baúl lavable
Fijaciones para asiento de bebé (3)	Guantera con luz y cerradura	Bolsillos en respaldos delanteros
Luces de cortesía delanteras (2) y trasera (2)	Cobertor de equipaje	Neumáticos Hankook / Kuhmo
	Luz en el baúl	