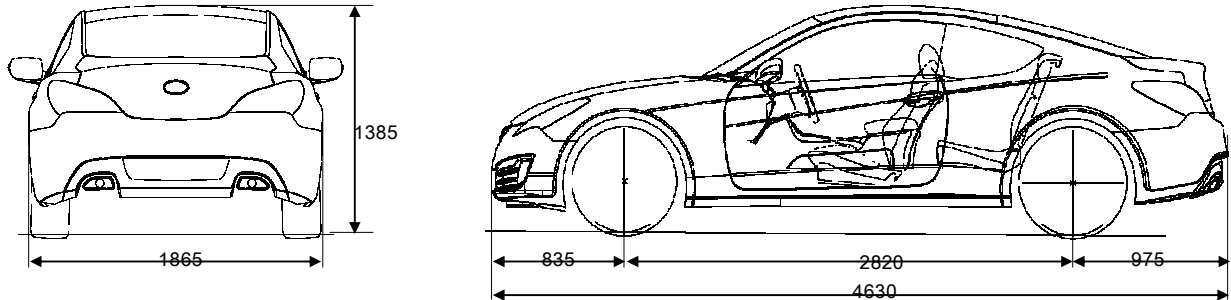



FICHA TECNICA
GENESIS COUPE 2.0 T

*SUJETO A CAMBIOS SIN PREVIO AVISO.


ESPECIFICACIONES TECNICAS* Código de modelo

MOTOR		Naftero 2.0 Turbo (TCI) 16 válvulas dual CVVT
Cilindrada (cc)		1,998
Diámetro y Carrera (mm)		86 x 86
Máxima Potencia ps / rpm		210 / 6,000
Máximo Torque Kg.m / rpm		30.5 / 2,000
Relación de compresión		9,4
Capacidad del Tanque de Combustible (Lts)		65
TRANSMISIÓN		
Caja de velocidades		Manual de 6 velocidades
Tracción		Trasera con LSD (diferencial de deslizamiento limitado)
RELACIONES	1º	4.229
	2º	2.467
	3º	1.671
	4º	1.233
	5º	1.000
	6º	0.794
	Reversa	3.985
	Final	3.909
FRENOS		
Delanteros		Discos de Ø320mm x 28t ventilados con sensor de desgaste de pastillas
Traseros		Discos de Ø314mm x 13t con sensor de desgaste de pastillas
LLANTAS & NEUMÁTICOS		
Llantas		De aleación de 18" (del: 7.5Jx18, tras: 8.0Jx18)
Neumáticos		Del: 225/45R18, Tras: 245/45R18
SUSPENSIÓN		
Delantera		Doble McPherson multi-link con barra antivuelco estabilizadora Ø24
Trasera		Suspensión trasera independiente multilink (5-link) con barra antivuelco estabilizadora Ø29

SEGURIDAD

Frenos ABS con EBD

ESP (Electronic Stability Program) con TCS + BAS + CBC (Control de tracción + asistencia de frenado + control de frenado en curva)

Airbags frontales, laterales (torax) y de cortina (cabeza)

 Apoya-cabezas delanteros **ACTIVOS** y ajustables

Cinturones de seguridad delanteros con pretensionador

Cierre automático de puertas en rodaje con destrabe automático ante impactos

Carrocería deformable con aplicación de aceros de alta resistencia y barras de protección lateral en puertas

Inmovilizador de motor

Espejo retrovisor de oscurecimiento automático (electrocromico)

3ra luz de freno en luneta trasera

Alarma

CONFORT

Espejos retrovisores exteriores rebatibles eléctricamente con desempañador y repetidor exterior.

Volante revestido en cuero.

Climatizador automático.

Sistema de Audio standard con lector de CD y MP3 (6 parlantes).

Conectividad para IPOD, entrada auxiliar y dispositivos USB.

Controles de audio en el volante.

Control de velocidad crucero.

Vidrios totalizados.

Levanta-vidrios eléctricos.

Cierre centralizado con mando a distancia.

Apertura de tapa del tanque de combustible desde el interior.

Volante regulable en altura.

Pedales con terminación metálica.

CONVENIENCIA

Computadora de abordo.

Luneta trasera con desempañador.

Asientos delanteros deportivos.

Asiento trasero rebatible.

Sistema de luces automáticas.

Eliminador de hielo de limpiaparabrisas.

Importante: las especificaciones de esta ficha técnica pueden variar sin previo aviso. Por favor consulte a los concesionarios antes de definir su compra.