
ESPECIFICACIONES TECNICAS*

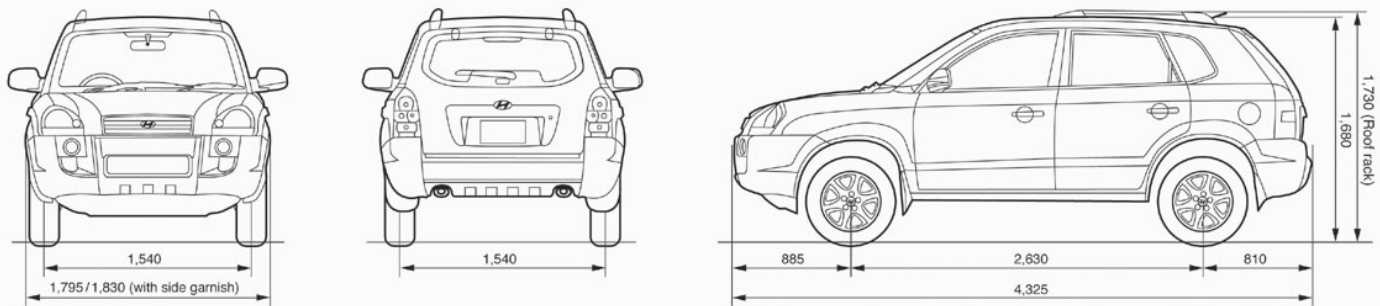
(*) Datos de fábrica sujetos a cambios sin previo aviso. Código de Mod. : BHWGS86 2916/4118 (M/T) 3218 C/Opc. Y BHWGS8C 2916/4118 (A/T) 3218 C/Opc.

MOTOR		2.0 CRDi (Diesel)	
Cilindrada (cc)	1991		
Diámetro y Carrera (mm)	83.0 X 92.0		
Relación de Compresión	17.7		
TRACCIÓN		Sistema 4x4 Electrónico(Torque on Demand) + 4x4 lock	
Transmisión	Manual de 5 velocidades / Automática de 4 velocidades		
Max. Potencia (ps/rpm)	112 / 4000		
Max. Torque (kgm/rpm)	25 / 1800-2500		
Sistema de inyección	Inyección Directa Common Rail TCI		
PRESTACIONES		Manual 5 velocidades	Automática 4 velocidades
Velocidad máxima (km/h)	168	162	
0-100 km/h (seg.)	13.8	16.1	
CARACTERISTICAS GENERALES			
Distancia mínima de despeje (mm)	195		
Peso en orden de marcha (kg) Mínimo / Máximo	1610/1693	1623/1706	
Peso bruto	2210		
Capacidad del tanque de combustible (lts.)	58		
Angulo de ataque	28.2º		
Angulo de salida	31.9º		
Angulo de pasaje de cuesta	19º		
Mínimo radio de giro (m)	5.4		
CAJA DE CAMBIOS			
Relación de Cambios	1º	3.636	2.842
	2º	2.056	1.529
	3º	1.296	1.000
	4º	0.943	0.712
	5º	0.698	-
	Reversa	3.455	2.480
	Relación final	4.333	4.042
SUSPENSION			
Delantera	MacPherson independiente con muelle, Amortiguador Hidráulico y barra estabilizadora de 21mm		
Trasera	MacPherson Independiente de tipo Multi-link con Muelles, Amort. Hidráulico y barra estab. de 14mm		
FRENOS con ABS + EBD			
4 sensores, 4 Canales, Dist. Electrónica de frenado, EBD.			
Delanteros	Disco Ventilado de 11", Frenos con Calibradores Flotantes y sensor de desgaste de pastillas.		
Traseros	Disco Sólido de 11", Frenos con Calibradores Flotantes y sensor de desgaste de pastillas.		
DIRECCION			
De potencia, Cremallera y piñon			
LLANTAS Y CUBIERTAS			
Llantas	Aleación 6,5 J x 16		
Cubiertas	235 / 60 R 16		

EQUIPAMIENTO ESTANDAR:

SEGURIDAD:		
ESP(Control de estabilidad)+FTCS(Control de tracción)	Tomas de 12V (2)	Vidrios tonalizados
ABS + EBD con disco en las cuatro ruedas	Cierre central de puertas a distancia	Alarma e inmovilizador
Airbag conductor y acompañante	Volante y palanca de cambios tapizados en cuero	Red de equipajes
Cinturones inerciales de 3 puntos en las cinco plazas	Espejos laterales eléctricos con desempañador	Dirección de potencia
Cinturones con limitador de carga en plazas delanteras	Rieles porta equipaje	Luneta térmica y Limpia- lava luneta
Apoya cabezas regulable en altura en las cinco plazas	Luz de stop en la luneta	Conducto de A/A para plazas traseras
Faros rompe- niebla delanteros y traseros	Levanta vidrios eléctricos (4)	Apertura interna de tapa de combustible y baúl
CONFORT Y OTROS:	Radio digital con CD player MP3 Pioneer(*)	Volante regulable en altura
Techo solar eléctrico	Rueda de auxilio de igual tam. c/ llanta de aleación	Butaca trasera plegable 60/40(mismo nivel baúl)
Climatizador automático	Doble silenciador y caño de escape	Butaca del acompañante plegable
Control de calidad de aire	Luneta de apertura independiente	Piso de baúl lavable
Control de velocidad crucero	Guantera con luz y cerradura	Bolsillos en respaldos delanteros
Computadora de abordó	Cobertor de equipaje	Luces de cortesía delanteras (2) y trasera (2)
Guarda lentes	Luz en el contacto	Luz en el baúl
	Fijaciones para asiento de bebé (3)	Neumáticos Bridgestone

* Opc: Airbag laterales delanteros y de cortina delanteros y traseros

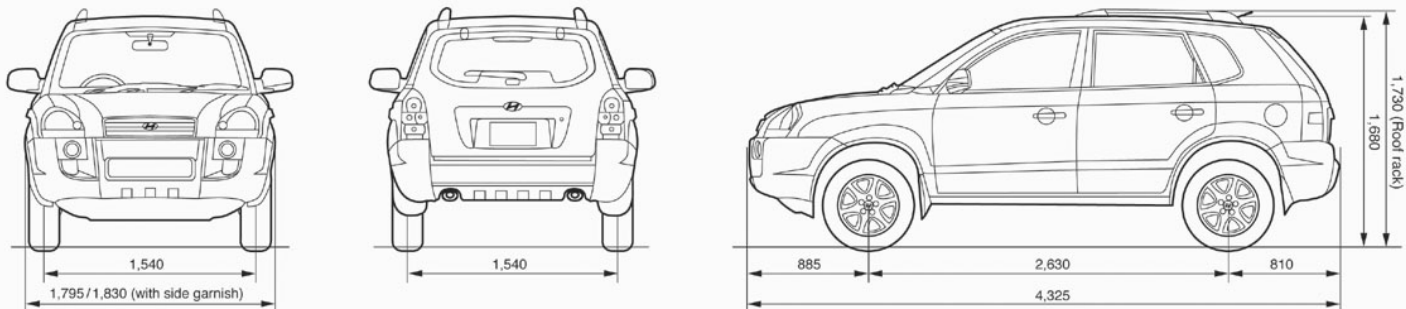

ESPECIFICACIONES TECNICAS*

(*) Datos de fábrica sujetos a cambios sin previo aviso. Código de Mod. : BHWGH6C 3218/4116

MOTOR		2.7 V6 DOHC
Cilindrada (cc)		2656
Diámetro y Carrera (mm)		86.7 X 75.0
Relación de Compresión		10.0
TRACCIÓN		Sistema 4x4 Electrónico(Torque on Demand) + 4x4 lock
Transmisión		Automática de 4 velocidades
Max. Potencia (ps/rpm)		175 / 6000
Max. Torque (kgm/rpm)		24.6 / 4000
Sistema de inyección		Inyección electrónica Multipunto
PRESTACIONES		
Velocidad máxima (km/h)		180
0-100 km/h (seg.)		10.5
CARACTERISTICAS GENERALES		
Distancia mínima de despeje (mm)		195
Peso en orden de marcha (kg) Mínimo / Máximo		1593/1678
Peso bruto		2190
Capacidad del tanque de combustible (lts.)		65
Ángulo de ataque		28.2°
Ángulo de salida		31.9°
Ángulo de pasaje de cuesta		19°
Mínimo radio de giro (m)		5.4
CAJA DE CAMBIOS		
Relación de Cambios	1º	2.842
	2º	1.529
	3º	1.000
	4º	0.712
	Reversa	2.480
	Relación final	4.407
SUSPENSION		
Delantera		MacPherson independiente con muelle, Amortiguador Hidráulico y barra estabilizadora de 21mm
Trasera		MacPherson Independiente de tipo Multi-link con Muelles, Amort. Hidráulico y barra estab. de 14mm
FRENOS con ABS + EBD		4 sensores, 4 Canales, Dist. Electrónica de frenado, EBD.
Delanteros		Disco Ventilado de 11", Frenos con Calibradores Flotantes y sensor de desgaste de pastillas.
Traseros		Disco Sólido de 11", Frenos con Calibradores Flotantes y sensor de desgaste de pastillas.
DIRECCION		De potencia, Cremallera y piñon
LLANTAS Y CUBIERTAS		
Llantas		Aleación 6,5 J x 16
Cubiertas		235 / 60 R 16

EQUIPAMIENTO:

SEGURIDAD:	Tomas de 12V (2)	Vidrios tonalizados
ESP(Control de estabilidad)+FTCS(Control de tracción)	Cierre central de puertas a distancia	Alarma e inmovilizador
ABS + EBD con disco en las cuatro ruedas	Volante y palanca de cambios tapizados en cuero	Red de equipajes
Airbag conductor y acompañante.	Espejos laterales eléctricos con desempañador	Dirección de potencia
Airbag laterales y de cortina (Delanteros y Traseros)	Rieles porta equipaje	Luneta térmica y Limpia- lava luneta
Cinturones inerciales de 3 puntos en las cinco plazas	Luz de stop en la luneta	Conducto de A/A para plazas traseras
Cinturones con limitador de carga en plazas delanteras	Levanta vidrios eléctricos (4)	Apertura interna de tapa de combustible y baúl
Apoya cabezas regulable en altura en las cinco plazas	Radio digital con CD player MP3 Pioneer(*)	Volante regulable en altura
Faros rompe- niebla delanteros y traseros	Rueda de auxilio de igual tam. c/ llanta de aleación	Butaca trasera plegable 60/40(mismo nivel baúl)
CONFORT Y OTROS:	Doble silenciador y caño de escape	Butaca del acompañante plegable
Techo solar eléctrico	Luneta de apertura independiente	Piso de baúl lavable
Climatizador automático, con control de calidad de aire	Guantera con luz y cerradura	Bolsillos en respaldos delanteros
Control de velocidad crucero	Cobertor de equipaje	Luces de cortesía delanteras (2) y trasera (2)
Computadora de abordó	Luz en el contacto	Luz en el baúl
Guarda lentes	Fijaciones para asiento de bebé (3)	Neumáticos Bridgestone


ESPECIFICACIONES TECNICAS*

(*) Datos de fábrica sujetos a cambios sin previo aviso. Código de Mod. : BHWGS66 2915/4116

MOTOR		2.0 DOHC CVT
Cilindrada (cc)		1975
Diámetro y Carrera (mm)		82.0 x 93.5
Relación de Compresión		10.1
TRACCIÓN		Sistema 4x4 Electrónico(Torque on Demand) + 4x4 lock
Transmisión		Manual de 5 velocidades
Max. Potencia (ps/rpm)		142 / 6000
Max. Torque (kgm/rpm)		18.8 / 4500
Sistema de inyección		Inyección electrónica Multipunto
PRESTACIONES		
Velocidad máxima (km/h)		174
0-100 km/h (seg.)		11.3
CARACTERISTICAS GENERALES		
Distancia mínima de despeje (mm)		195
Peso en orden de marcha (kg) Mínimo / Máximo		1542/1628
Peso bruto		2140
Capacidad del tanque de combustible (lts.)		58
Angulo de ataque		28.2°
Angulo de salida		31.9°
Angulo de pasaje de cuesta		19°
Mínimo radio de giro (m)		5.4
CAJA DE CAMBIOS		
Relación de Cambios	1º	3.636
	2º	2.056
	3º	1.333
	4º	1.061
	5º	0.821
	Reversa	3.455
	Relación final	4.533
SUSPENSION		
Delantera		MacPherson independiente con muelle, Amortiguador Hidráulico y barra estabilizadora de 21mm
Trasera		MacPherson Independiente de tipo Multi-link con Muelles, Amort. Hidráulico y barra estab. de 14mm
FRENOS con ABS + EBD		4 sensores, 4 Canales ,Dist. Electrónica de frenado, EBD.
Delanteros		Disco Ventilado de 11", Frenos con Calibradores Flotantes y sensor de desgaste de pastillas.
Traseros		Disco Sólido de 11", Frenos con Calibradores Flotantes y sensor de desgaste de pastillas.
DIRECCION		De potencia, Cremallera y piñon
LLANTAS Y CUBIERTAS		
Llantas		Aleación 6,5 J x 16
Cubiertas		235 / 60 R 16

EQUIPAMIENTO ESTANDAR :

SEGURIDAD:	Guarda lentes	Luneta térmica
FTCS(Control de tracción)	Cierre central de puertas a distancia	Alarma e inmovilizador
ABS + EBD con disco en las cuatro ruedas	Volante y palanca de cambios tapizados en cuero	Red de equipajes
Airbag conductor y acompañante	Espejos laterales eléctricos con desempañador	Dirección de potencia
Cinturones inerciales de 3 puntos en las cinco plazas	Rieles porta equipaje	Vidrios tonalizados
Cinturones con limitador de carga en plazas delanteras	Luz de stop en la luneta	Conducto de A/A para plazas traseras
Apoya cabezas regulable en altura en las cinco plazas	Levanta vidrios eléctricos (4)	Apertura interna de tapa de combustible y baúl
Faros rompe- niebla delanteros y traseros	Radio digital con CD player MP3 Pioneer(*)	Volante regulable en altura
CONFORT Y OTROS:	Rueda de auxilio de igual tam. c/ llanta de aleación	Butaca trasera plegable 60/40(mismo nivel baúl)
Techo solar eléctrico	Luneta de apertura independiente	Butaca del acompañante plegable
Climatizador automático	Guantera con luz y cerradura	Piso de baúl lavable
Con control de calidad de aire	Cobertor de equipaje	Bolsillos en respaldos delanteros
Control de velocidad crucero	Limpia- lava luneta	Luces de cortesía delanteras (2) y traseras (2)
Computadora de abordo	Fijaciones para asiento de bebé (3)	Luz en el baúl
Tomas de 12V (2)	Luz en el contacto	Neumáticos Bridgestone